

Código EAN

Paso 1,40-8432615161074
Paso 1,78-8432615161081
Paso 2,00-8432615161098
Paso 2,50-8432615161104
Paso 3,00-8432615161111

Mod.: PRIMA 100 TOLVA
Ref.: 03100VXXX

Sistema estándar de pulverizado. Depósito nylon 5 l. Pico y aguja de latón. Regulador de producto con marcado láser. Válvula ligera integrada en el cuerpo. Regualdor abanico lateral. Cuerpo teflonado "PTFE" con cargas metálicas.

Especial para repasos en pintura plástica, multicolores o cualquier pintura de decoración lisa.

Aplicaciones:

Pinturas plásticas. Multicolores, temple liso,...

■ **Características técnicas:**

Paso básico: 2.50
Pasos disponibles: 1,40-1,75-2,00-2,50-3,00
Nivel de polución: Bajo
Presión máx. entrada de aire: 5 bar
Consumo de aire a 2 bar: 160 l./min.
Capacidad del depósito: 5 l. nylon
Compresor recomendado: 2 CV.
Alimentación producto: Gravedad
Peso neto con depósito: 790 grs. (480 grs. solo pistola)

**Los datos técnicos son orientativos y pueden ser cambiados sin previo aviso, si con ello consideramos una mejora del producto.*



■ **Embalaje:**
- Caja de cartón

Dimensiones: 250 x 244 x 262 mm.
Peso Bruto: 945 grs.

■ **Contenido:**

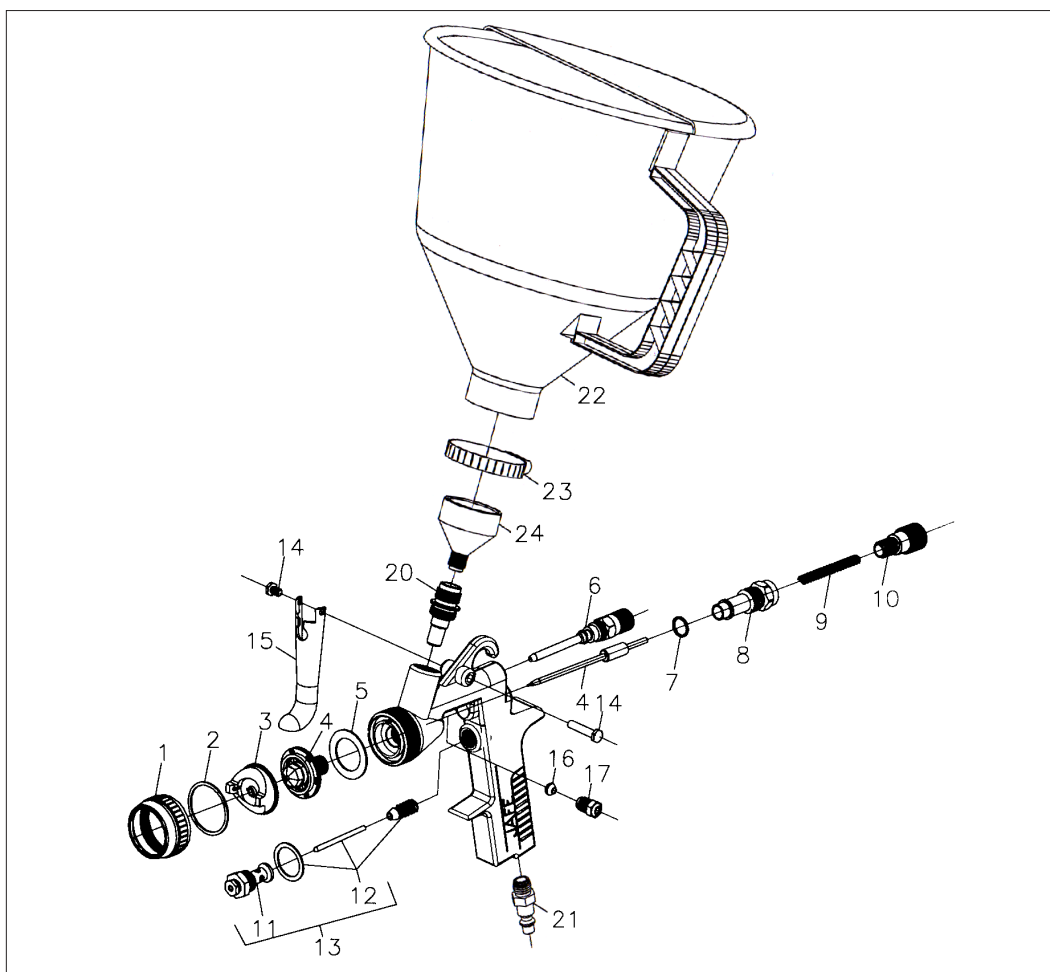
- Prima 100 Tolva
- Depósito de nylon 5 l.
- Abrazadera
- Adaptador e embudo
- Manual de instrucciones



Accesorios:

50160B	Depósito de gravedad Capacidad. 5 l. Asa de sujeción lisos. Nylon. Media tapa. Medida de A: ext.: 49 mm. Int.: 42 mm.
50145	Abrazadera
50196	Unión depósito + pistola
51011-X	Manguera de conexión de aire En longitudes desde 5 hasta 50 m. con adaptador C-8 en un extremo y enchufe X-8 en otro
50300	Cepillo de limpieza Bolsa de 2 unds.
50554XXXLT	Juego completo Incluye Pico de fluido+aguja ref. 50553 y boquilla ref. 50213 en maletín





Nº	REFERENCIA	DENOMINACIÓN
1	50566B	Tuerca boquilla
2	50267B1	Junta, 1 unidad
3	50213XB	Boquilla (ver cuadro de combinaciones)
4	50587XXX	Pico de fluido + Aguja (ver cuadro de combinaciones)
5	501691B	Junta, 1 unidad
6	50536B	Conjunto abanico
7	500111B	Junta, 1 unidad
8	50012B	Caja guía
9	500131B	Muelle, 1 unidad
10	500141B	Regulador de producto
11	50069B	Válvula
12	50016	Cierre válvula
13	50070	Conjunto válvula
14	50241B	Eje gatillo
15	50021B	Gatillo
16	500191B	Estopa, 1 unidad
17	501871B	Prensa estopa, 1 unidad
21	10CR1/4MBLISTER	Adaptador enchufe de aire
22	50160B	Embudo
23	50145B	Abrazadera
24	50196B	Unión depósito - pistola
	50554XXX	Juego completo (ver cuadro de combinaciones)
	50538	Kit de juntas

JUEGO COMPLETO	PICO de FLUIDO+ AGUJA	BOQUILLA MAX.
50554 140 LT	50587 140	50213 1 B
50554 175 LT	50587 175	
50554 200 LT	50587 200	50213 2 B
50554 250 LT	50587 250	50213 3 B
50554 280 LT	50587 280	50213 4 B

Aerográficos GAHE, S.A.
 Avda. Comunidad Europea, 83
 34190 Villamuriel de Cerrato
 Palencia - España

Tel.: (+34) 979 761 020
 e-mail: gahesa@gahesa.com

www.gahesa.com