

MANUAL de UTILIZACIÓN Y MANTENIMIENTO



MP-8GX / MP-8RX



Aerográficos GAHE, S.A.
Parque Industrial de Villamuriel
Avda. Comunidad Europea N°83
34190 Villamuriel de Cerrato
Palencia - España

Tel. +34 979 761020
gahesa@gahesa.com

INDICE

1. NOTA INFORMATIVA.....	3
2. RESIDUOS Y MEDIO AMBIENTE	3
3. CARACTERISTICAS	3
4. APLICACIONES:	4
5. MODOS DE FUNCIONAMIENTO:	4
6. MODOS DE EMPLEO:	6
6. LIMPIEZA Y MANTENIMIENTO	6
7. FICHA DE SEGURIDAD	6
8. CERTIFICADO DE GARANTÍA.	7
9. DESPIECE.....	8
9.1 MP-8GX:	8
9.2 MP-8RX:	10

1. NOTA INFORMATIVA

El presente documento debe estar en todo momento a disposición del personal encargado de la utilización y mantenimiento del equipo. Ante cualquier duda o avería, rogamos que se pongan en contacto con nuestro SAT.

Con la finalidad de asegurar que las características del equipo se corresponden con las especificadas en su pedido, se debe proceder a la revisión del mismo a su recepción, poniéndose en contacto con nuestro SAT en el caso de que se detecte alguna disconformidad.



ATENCIÓN:

Cualquier modificación en la configuración original del equipo o de sus componentes, así como la utilización de éste para un fin diferente al que ha sido diseñado, implicará la inmediata invalidación de la homologación del producto, eximiendo a AEROGRAFICOS GAHE, S.A. de su responsabilidad como empresa fabricante del equipo comercializado.

2. RESIDUOS Y MEDIO AMBIENTE



RECUERDE:

Para deshacerse de los productos contaminantes o peligrosos, de los embalajes, de los equipos y herramientas en desuso y en general de cualquier tipo de residuo generado por su actividad, tiene que utilizar los puntos de Recogida Selectiva y Tratamiento adecuados a cada caso.

3. CARACTERISTICAS

DATOS TECNICOS	MP 8GX	MP 8RX
Boquillas:	4, 5 y 6 mm (3 mm Opcional)	6 (5 mm y 8 mm Opcional)
Cuerpo:	Tratamiento exterior anodizado	Tratamiento exterior anodizado
Consumo de aire:	116 l./m. a 2,5 bar 138 l./m. a 3 bar	110 l./m. a 2,5 bar 125 l./m. a 3 bar
Capacidad del depósito:	5 l.	5 l.
Peso:	610 gr.	640 gr.
Entrada de aire:	CR ¼	CR ¼
Alimentación de producto:	Gravedad	Gravedad
Funcionamiento:	Válvula /aire continuo	Válvula /aire continuo

4. APLICACIONES:

MP 8GX: gotelé, morteros, etc. sobre superficies de mediana extensión.

MP 8RX: aislante, corcho, gotelé, revestimientos textiles, etc. sobre superficies de mediana extensión.

5. MODOS DE FUNCIONAMIENTO:

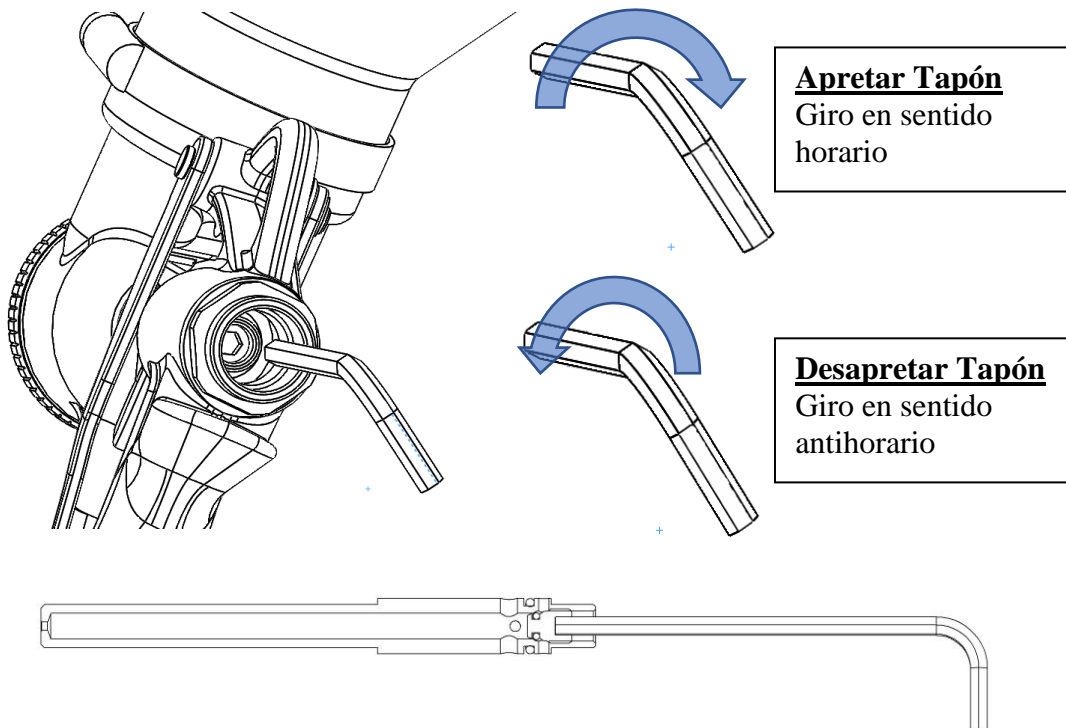
La pistola puede trabajar en dos modos de funcionamiento:

a) Modo Válvula

En este modo, la salida de aire por la aguja solo se produce cuando se aprieta el gatillo. Es la **configuración por defecto**, con la que la pistola sale de fábrica.

Para pasar del Modo de Aire continuo al Modo válvula, se deben seguir los siguientes pasos:

- 1) Desmontar el regulador de producto (nº12 del despiece) y sacar el muelle (nº12 del despiece)
- 2) Con una llave allen de paso 4, introducirla en la parte posterior de la aguja. El tapón de la aguja (nº10 del despiece) presenta una ranura allen.



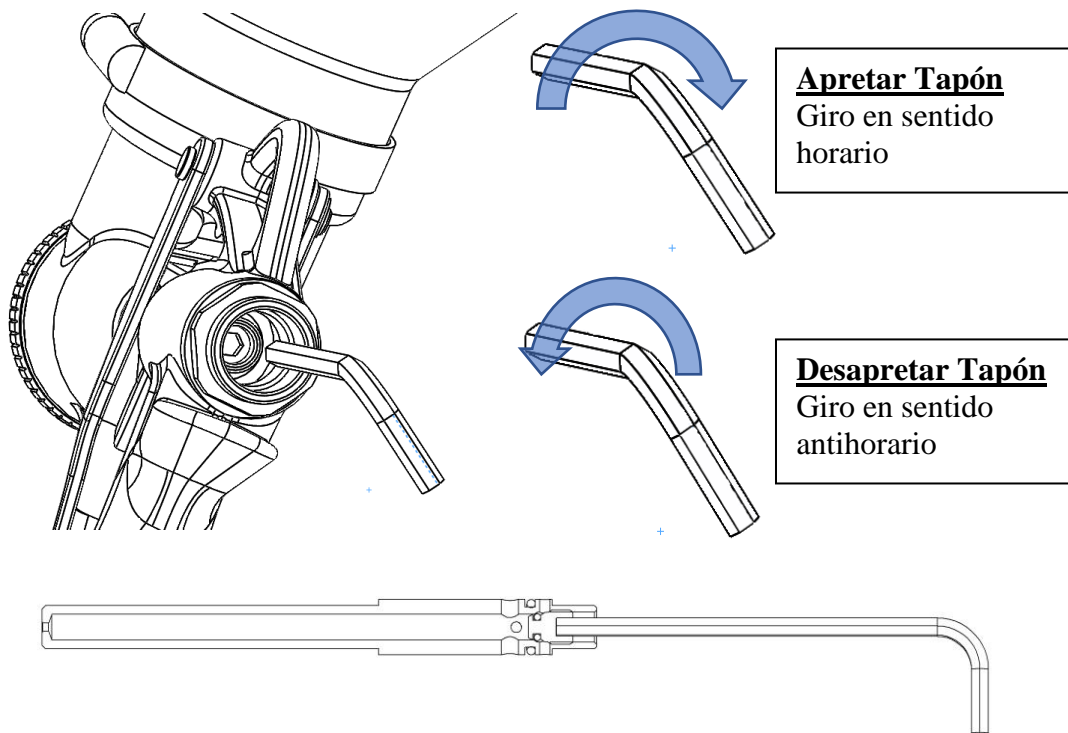
- 3) Giramos la llave allen en el sentido de las agujas del reloj para **apretar** el tapón

b) Modo Aire continuo

En este modo la salida de aire por la aguja es continua con independencia de cuando se aprieta el gatillo.

Para pasar del Modo válvula al Modo de Aire continuo, se deben seguir los siguientes pasos:

- 1) Desmontar el regulador de producto (nº12 del despiece) y sacar el muelle (nº12 del despiece)
- 2) Con una llave allen de paso 4, introducirla en la parte posterior de la aguja. El tapón de la aguja (nº10 del despiece) presenta una ranura allen.



- 3) Giramos la llave allen en el sentido contrario a las agujas del reloj para **desaprieter** el tapón. Se debe tener cuidado en sacar el tapón lo suficiente para abrir los orificios de aire continuo pero **NUNCA el tapón debe SOBRESALIR de la aguja.**

6. MODOS DE EMPLEO:

El tamaño de la gota se consigue mediante el regulador de producto (nº 12 del despiece), girando hacia la derecha conseguimos unas gotas de mayor diámetro y en sentido contrario menor diámetro.

Cuanta mayor sea la viscosidad del producto, mayores serán las gotas proyectadas.

MP-8GX: Las boquillas de 4 y 5 mm. son para productos de mediana viscosidad y la de 6 mm. para productos de alta viscosidad.

6. LIMPIEZA Y MANTENIMIENTO

Para efectuar la limpieza, se vaciará el depósito de producto. Se llenará dicho depósito de agua o del diluyente adecuado y se pulveriza hasta que quede totalmente limpio. A continuación, secar la pistola.

Y por último, engrasar debidamente todo los puntos donde el desgaste de los mismos sean mayores, como la aguja, roscas, gatillo, etc.

7. FICHA DE SEGURIDAD



ATENCIÓN:

Una mala utilización de este equipo puede provocar accidentes, desperfectos o un mal funcionamiento. Leer atentamente las siguientes instrucciones.

Y tener constancia de las siguientes normas:

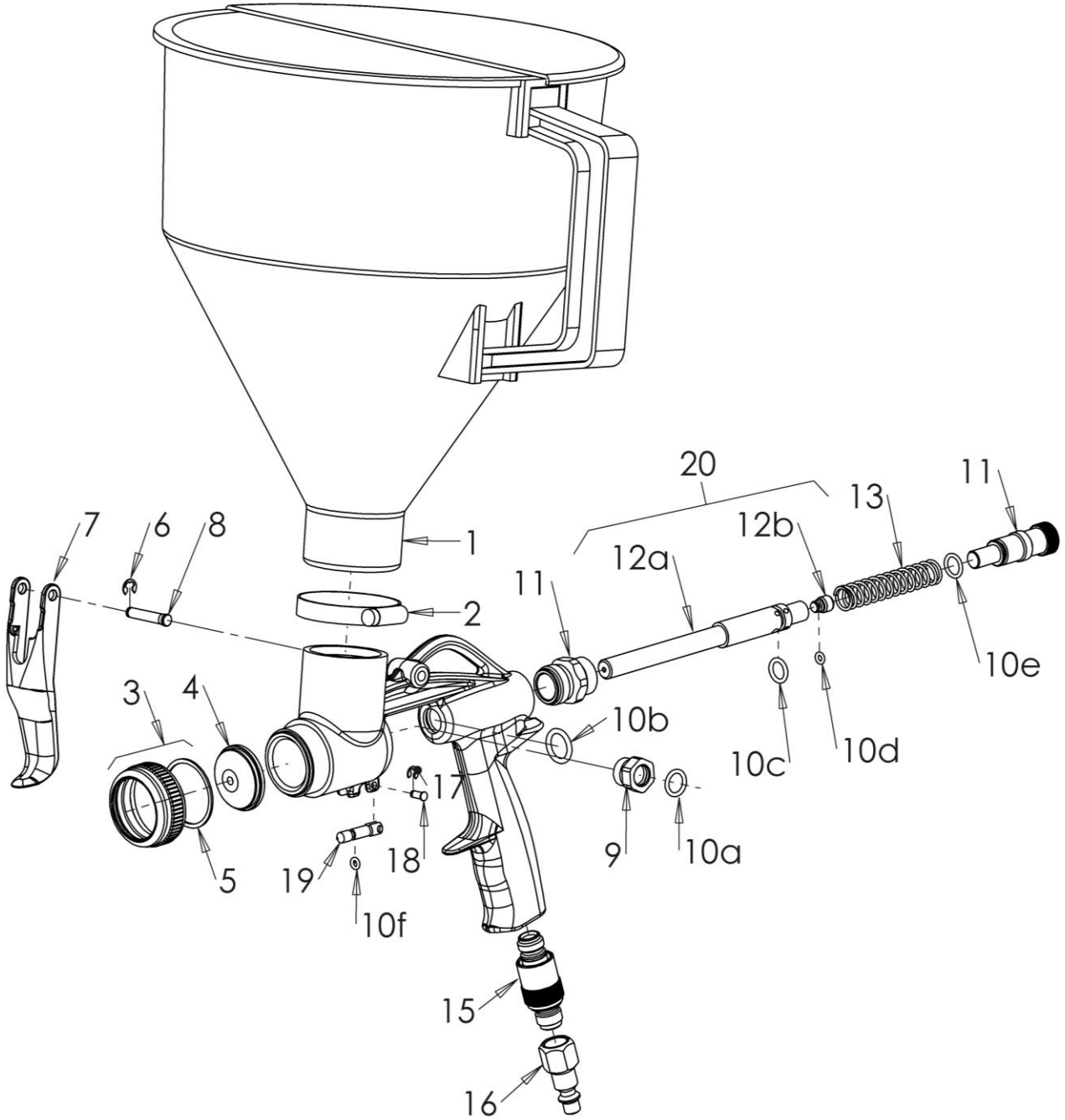
- ✓ No usar la pistola en aquellas operaciones para las que no ha sido diseñada.
- ✓ Lea todas las advertencias de los productos que utilice.
- ✓ Utilizar mascarillas homologadas.
- ✓ No dirigir la pistola hacia persona o animales.
- ✓ Antes de cualquier reparación, desconectar de la red de aire comprimido.
- ✓ Usar en un área bien ventilada donde no existan riesgos de explosión ni fuego.
- ✓ No superar nunca la presión de 5 bar.
- ✓ Una vez finalizado el trabajo, cerrar totalmente el regulador de producto (nº 12 del despiece) para prevenir el vaporizado indeseado de la pintura.

8. CERTIFICADO DE GARANTÍA.

1. Se entiende sólo y exclusivamente contra todo defecto de fabricación.
2. El plazo de vigencia es de 2 años a contar desde la fecha de compra.
3. La garantía cubre la reparación en nuestras instalaciones o servicios técnicos.
4. Queda excluida de toda garantía la máquina:
 - Cuya avería se deba a golpes, caídas y similares.

9. DESPIECE**9.1 MP-8GX:**

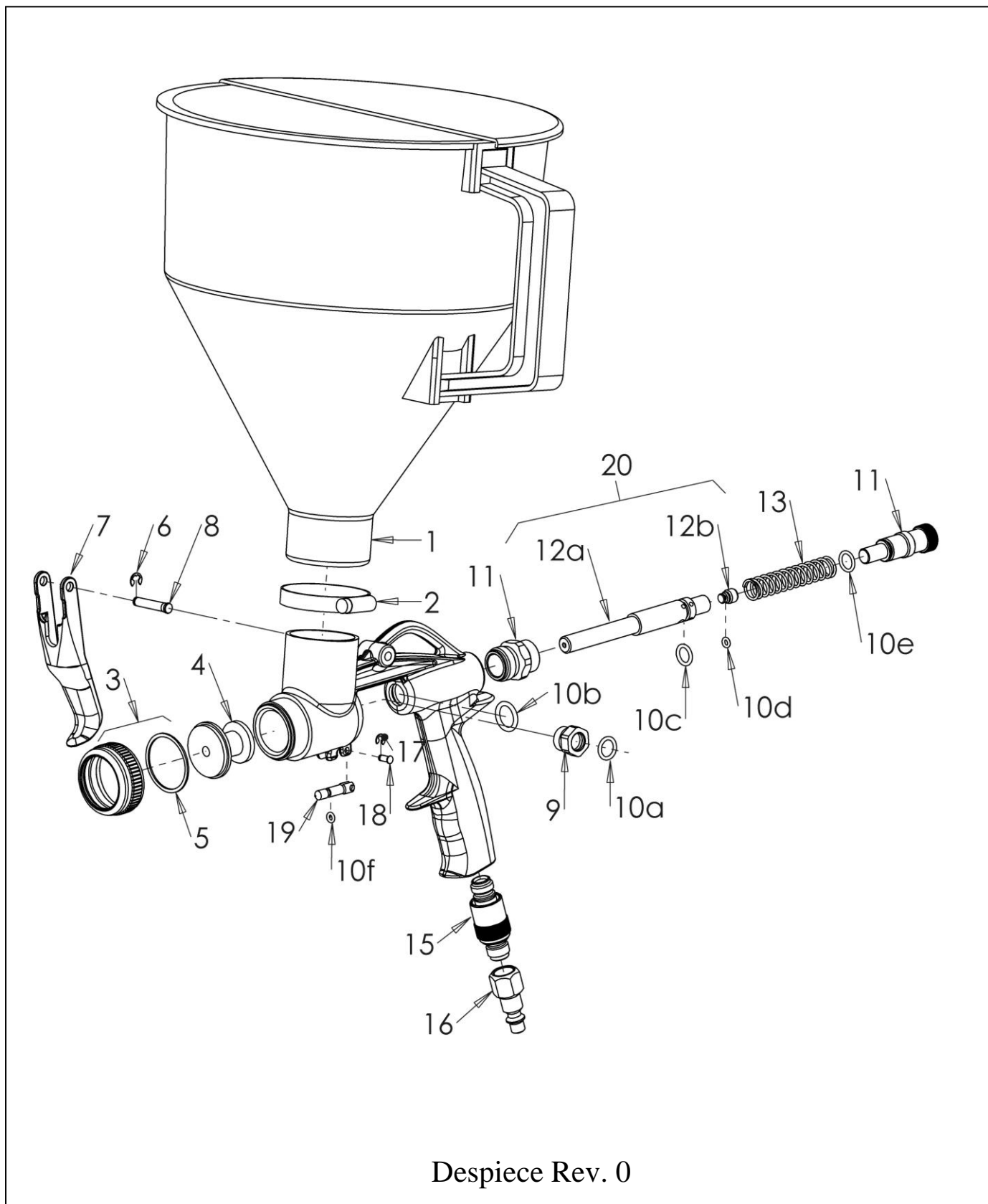
Nº	REF.	DENOMINACIÓN
1	50160B	Embudo
2	50145B	Abrazadera
3	50566B	Tuerca boquilla y junta
4	501473B	Boquilla Ø 3
4	50147B	Boquilla Ø 4
4	50148B	Boquilla Ø 5
4	50149B	Boquilla Ø 6
5	50267B1	Junta, 1 unidad
6	500061B	Anillo sejer de Eje, 2 unidades
7	50150B	Gatillo 8G
8	50586B	Eje de Gatillo Inox
9	50152B	Prensa estopa
10	50609	Juego completo juntas, (10a, 10b, 10c, 10d y 10e)
11	50154B	Caja guía con regulador
12a	50600B	Aguja 8GX
12b	50601B	Tapón Interior Aguja
13	50599B	Muelle, 1ud
15	50022B	Regulador de aire
16	10CR1/4HB1	Adaptador entrada de aire
17	50399	Anillo sejer del Limitador, 2 unidades
18	50606B	Eje Limitador
19	50602B	Limitador de Gatillo
20	50603B	Aguja Completa (12a, 12b, 10c, 10d)
	0308GX	Equipo Completo



Despiece Rev. 0

9.2 MP-8RX:

Nº	REF.	DENOMINACIÓN
1	50160B	Embudo
2	50145B	Abrazadera
3	50566B	Tuerca boquilla y junta
4	502605B	Boquilla Ø 5
4	502606B	Boquilla Ø 6
4	502608B	Boquilla Ø 8
5	50267B1	Junta, 1 unidad
6	500061B	Anillo sejer de Eje, 2 unidades
7	50150B	Gatillo 8G
8	50586B	Eje de Gatillo Inox
9	50152B	Prensa estopa
10	50607	Juego completo juntas, (10a, 10b, 10c, 10d y 10e)
11	50154B	Caja guía con regulador
12a	50607B	Aguja 8RX
12b	50601B	Tapón Interior Aguja
13	50599B	Muelle, 1ud
15	50022B	Regulador de aire
16	10CR1/4HB1	Adaptador entrada de aire
17	50399	Anillo sejer del Limitador, 2 unidades
18	50606B	Eje Limitador
19	50602B	Limitador de Gatillo
20	50608B	Aguja Completa (12a, 12b, 10c, 10d)
	0308RX	Equipo Completo



Despiece Rev. 0



Aerográficos GAHE, S.A.
Parque Industrial de Villamuriel
Avda. Comunidad Europea N°83
34190 Villamuriel de Cerrato
Palencia – España

Tel. +34 979 761020
gahesa@gahesa.com