



activa 3400

ACTIVA 3400 G


ACTIVA 3400 S

ACTIVA 3400 P

*Aerográficos GAHE, S.A.
Parque Industrial de Villamuriel
Avda. Comunidad Europea nº 83
34190 Villamuriel de Cerrato
Palencia - España*

Tel. + 34 979 761020

Apreciado cliente

En primer lugar agradecerle la confianza depositada en nosotros adquiriendo uno de nuestros productos , esperemos sea de su completo agrado.

Aerográficos GAHE, S.A. es el punto de referencia para muchos profesionales de la pintura. Nuestra compañía GAHE, S.A., es una empresa familiar, dinámica y joven, pero con una larga experiencia. Fundada en 1973, se ha desarrollado y adaptado durante estos años para ofrecer cada día un mejor servicio a nuestros clientes.

Todos los componentes de este producto han superado unos estrictos controles de calidad para garantizar un máximo rendimiento, por lo que le invitamos a utilizar repuestos originales.

Aerográficos GAHE, S.A., ha elaborado este manual de uso y mantenimiento como un documento que forma parte integrante de la máquina a la que acompaña, por lo tanto es necesario que la acompañe durante toda su vida útil. El usuario y el personal encargado del mantenimiento deben tener siempre presente dicho manual.

Aerográficos GAHE, S.A. pone a disposición de sus clientes un servicio de asistencia técnica (SAT) para la realización de cualquier consulta relacionada con el funcionamiento y mantenimiento de los equipos.

La Dirección

SERVICIO de ASISTENCIA TÉCNICA



*Parque Industrial Villamuriel
Avda Comunidad Europea, 83
34190 Villamuriel de Cerrato
Palencia - ESPAÑA
Tel. +34 979 761020
+34 639 60 52 25*



*Poligono Ind. de Vallecas
C/ Gamonal, 79 Bis
Planta 4 Local 37 B
28031 Madrid - ESPAÑA
Tel. +34 913321207
+34 606141596*



*Avda. la Torre de Claramunt, 5
08786 Capellades
Barcelona - ESPAÑA
Tel. +34 938013483
+34 629506837*

ÍNDICE GENERAL

Serie Activa 3400

E

1. DECLARACIÓN CE	04
2. NORMAS DE SEGURIDAD	05
3. EMBALAJE	05
4. RESIDUOS Y MEDIO AMBIENTE	05
5. INSPECCIÓN EN SU RECEPCIÓN	05
6. DATOS DE IDENTIFICACIÓN	06
7. INSTALACIÓN REQUERIDA	07
8. CARACTERÍSTICAS	07
8.1 PRODUCTOS QUE SE PUEDEN PULVERIZAR	08
9. ACCESORIOS	09
9.1 ACCESORIOS Y DOCUMENTACIÓN DE SERIE	09
9.2 ACCESORIOS OPCIONALES	09
10. FUNCIONAMIENTO	10
11. MANTENIMIENTO Y LIMPIEZA	10
12. INCIDENCIAS DE FUNCIONAMIENTO	11
13. DESPIECE	12
13.1 DESPIECE ACTIVA 3400 G	12
13.2 DESPIECE ACTIVA 3400 S	13
13.3 DESPIECE ACTIVA 3400 P	14
14. GARANTÍA	15
15. RESGUARDO GARANTÍA	15



DECLARACIÓN CE DE CONFORMIDAD
EC DECLARATION OF COMPLIANCE
DÉCLARATION DE LA C.E. D'ACCEPTATION

Según lo establecido en **Directiva 2006/42/CE**, de 17 de mayo de 2006,

Fabricante: **AEROGRÁFICOS GAHE, S.A.**
Dirección: Parque Industrial de Villamuriel – Avda. Comunidad Europea, 83
VILLAMURIEL DE CERRATO – PALENCIA (ESPAÑA)

DECLARA:

Que el producto que se describe a continuación:

- Denominación: **PISTOLA AEROGRÁFICA**
- Marca: **JAFE**
- Modelo: **ACTIVA 3400 G / ACTIVA 3400 S / ACTIVA 3400 P**

Es conforme con las disposiciones de la **Directiva 2006/42/CE**, de 17 de mayo de 2006, relativa a máquinas.

Se han aplicado las siguientes normas armonizadas:

EN 292-1, EN292-2, EN 563, EN 349 y EN 1953

Se encuentran disponibles la documentación técnica completa y las instrucciones de servicio de la pistola aerográfica en la versión original, así como en los idiomas comunitarios de los usuarios.

En Villamuriel de Cerrato, a 15 de enero de 2018

2. NORMAS de SEGURIDAD

Una mala utilización de este equipo puede provocar accidentes, desperfectos o un mal funcionamiento. Leer atentamente el manual de uso y mantenimiento:

Y tener constancia de las siguientes normas:

- Asegurarse que la persona que va a manejar la pistola, este capacitada para hacerlo.
- Desconecte el equipo para cualquier operación de limpieza o actuación sobre el mismo, y descomprima los circuitos apretando el gatillo de la pistola.
- Utilizar siempre el equipo con protectores homologados (guantes, máscara de protección, protectores auditivos y ropa adecuada).
- El local donde se utilice el equipo debe estar ventilado o equipado con sistema de extracción de aire (cabina de pintura...), y no debe haber exposición directa a una llama (cigarrillo, lámpara...) mientras esté trabajando.
- Tener limpia la zona de trabajo y sin residuos (trapos, disolvente...)
- Comprobar la compatibilidad química de los productos que se van a emplear.
- No sobrepasar nunca las presiones máximas indicadas.
- No utilizar mangueras con señales de desgaste, dobleces, roturas o fugas.
- No apuntar la pistola hacia personas o animales.
- Pistola no apta para uso infantil.
- No utilizar la pistola para aquellas operaciones para las que no ha sido diseñada.
- El uso de productos que contienen hidrocarburos halogenados puede originar reacciones químicas en forma de explosiones, por eso está prohibido el uso de productos que los contengan.

3. EMBALAJE

Las pistolas de la gama **Activa 3400** se presentan en caja de cartón. Todos sus accesorios de serie están dentro del mismo.

Durante el transporte y el almacenamiento debe tener una temperatura comprendida entre 0 y 50° y una humedad relativa no excesiva.

Pistola mod.	MEDIDAS	PESO
Activa 3400 G	136 x 136 x230	690 grs.
Activa 3400 S	168 x 117 x 293	720 grs.
Activa 3400 P	44 x 158 x 260	660 grs.

4. RESIDUOS Y MEDIO AMBIENTE



RECUERDE:

Para deshacerse de los productos contaminantes o peligrosos, de los embalajes, de los equipos y herramientas en desuso y en general de cualquier tipo de residuo generado por su actividad, tiene que utilizar los puntos de Recogida Selectiva y Tratamiento adecuados a cada caso.

Si usted necesita información al respecto puede dirigirse a Las Consejerías de Medioambiente de su Comunidad Autónoma o al Ayuntamiento más cercano.

5. INSPECCIÓN DEL PRODUCTO EN SU RECEPCIÓN

Antes de usar el equipo, hay que cerciorarse de que éste no ha sufrido daño alguno durante su transporte o almacenamiento. Además debe comprobarse que todos los accesorios del equipo se encuentran en el interior del embalaje.

6. DATOS DE IDENTIFICACIÓN

En uno de los lados tiene la identificación del fabricante, el modelo pistola, la presión máxima de trabajo y el número de serie.



7. INSTALACIÓN REQUERIDA

Es aconsejable usar siempre aire comprimido seco y exento de aceite para obtener mejores resultados de pintura. Antes de proceder a la instalación hay que llevar a cabo unas inspecciones:



NOTAS:

- Comprobar que las mangueras se encuentran en buen estado (sin fisuras ni dobleces).
- Comprobar que el filtro purificador de aire de la alimentación, no esté lleno de agua. Debido a que si no dispone de purga automática su vaciado no es automático, conviene llevar a cabo operaciones de vaciado regularmente.

Para realizar la instalación se precisa de un compresor (mínimo un 3 cv) o una línea de aire comprimido al que irá conectada la pistola, la bomba ó el calderín (dependiendo del modelo de pistola).

Para el modelo ACTIVA 3400 G

Antes de conectar la pistola al compresor, cerrar todos los reguladores de la pistola (nº 6, nº 10 y nº 18) y preparar el producto a aplicar siguiendo las instrucciones del fabricante.

Del compresor sale la manguera de aire que va al regulador (nº 18), mediante el adaptador (nº 19).

Regular la presión de aire de pulverizado hasta conseguir el patrón adecuado.

Para el modelo ACTIVA 3400 S

Antes de conectar la pistola al compresor, cerrar todos los reguladores de la pistola (nº 6, nº 10 y nº 18) y preparar el producto a aplicar siguiendo las instrucciones del fabricante.

Del compresor sale la manguera de aire que va al regulador (nº 18), mediante el adaptador (nº 19).

Regular la presión de aire de pulverizado hasta conseguir el patrón adecuado.

Para el modelo ACTIVA 3400 P

En este caso, al ser de presión, necesitamos una bomba o un calderín para suministrar la pintura a la pistola.

Antes de conectar la pistola al compresor, cerrar todos los reguladores de la pistola (nº 6, nº 10 y nº 18) y preparar el producto a aplicar siguiendo las instrucciones del fabricante.

Del compresor sale la manguera de aire que conectada la bomba o el calderín, y de este sale la manguera de producto que se conecta a la pistola en el racor (nº 20), mediante la tuerca espiga (nº 19) y una manguera de aire que va en el regulador (nº 18), mediante la tuerca espiga (nº 19).

Regular la presión de producto según las instrucciones de la bomba o calderín, y la presión máxima de la pistola (presión máx. de entrada 5 bar) y la presión de aire de pulverizado hasta conseguir el patrón adecuado.

8. CARACTERÍSTICAS

La serie **ACTIVA 3400** es la opción económica de las pistolas profesionales, con el mejor equipamiento. Está diseñada para dar una calidad de acabados media alta. A continuación le detallamos el consumo de aire de toda la gama de pistolas de la serie ACTIVA 3400.

Pistola mod.	Presión	Consumo
Activa 3400 G	2 BAR	142 l./m.
Activa 3400 S	2,5 BAR	180 l./m.
Activa 3400 P	2,5 BAR	176 l./m.

Aerograficos GAHE, S.A. prueba todas sus pistolas antes de salir de sus instalaciones, asegurando así un funcionamiento óptimo.

Datos técnicos	Activa 3400 G	Activa 3400 S	Activa 3400 P
Compresor mínimo:	2 CV	2 CV	
Pasos disponibles:	Ver cuadro de combinaciones		
Paso básico:	1.78	1.78	1.40
Cuerpo:	Aluminio estampado y anodizado		
Nivel de polución:	Bajo	Bajo	Bajo
Presión máx. entrada aire:	5 bar	5 bar	5 bar
Temperatura máx. de trabajo:	50°	50°	50°
Peso:	690 grs	720 grs	660 grs
Entrada de aire:	Rosca 1/4 Macho	Rosca 1/4 Macho	Rosca 1/4 Macho
Alimentación producto:	Gravedad	Succión	Presión

Los datos técnicos son orientativos y pueden ser cambiados sin previo aviso, si con ello consideramos una mejora del producto.

8.1. PRODUCTOS QUE SE PUEDEN PULVERIZAR

Pistola diseñada y recomendada para pulverizar:

- Aparejos tintables
- Aparejos altos solidos
- Lacas
- Barnices
- Tintes
- Pegamento pulverizado
- Fondo tapaporos
- Tipo forja
- Esmaltes
- Imprimaciones



9. ACCESORIOS

9. 1. ACCESORIOS de SERIE

Aerográficos GAHE, S.A. entrega la pistola con los siguientes accesorios y documentación:

- FILTRO CORRESPONDIENTE.
- DEPÓSITO para modelos gravedad y succión.
- MANUAL DE UTILIZACIÓN Y MANTENIMIENTO.
- CERTIFICADO DE GARANTÍA.

9. 2. ACCESORIOS OPCIONALES

Aerográficos GAHE, S.A. pone a disposición de sus clientes una amplia gama de accesorios opcionales:

- CUADROS COMBINACIONES Ref. 50574XXXNT, 50573XXXNT (Sustituir las XXX por el diámetro de paso).

Cuadro combinaciones modelos:
Activa 3400 G y Activa 3400 S

Juego completo	Pico de fluido + Aguja	Boquilla MAX.
50574 080NT	50551 080NT	50035B39
50574 119NT	50551 119NT	
50574 130NT	50551 130NT	
50574 140NT	50551 140NT	
50574 150NT	50551 150NT	
50574 160NT	50551 160NT	
50574 178NT	50551 178NT	50035B31
50574 218NT	50551 218NT	

Cuadro combinaciones modelo:
Activa 3400 P

Juego completo	Pico de fluido + Aguja	Boquilla MAX.
50573 080NT	50551 080NT	50114 60 B
50573 119NT	50551 119NT	
50573 130NT	50551 130NT	
50573 140NT	50551 140NT	
50573 150NT	50551 150NT	
50573 160NT	50551 160NT	
50573 178NT	50551 178NT	50114 61 B
50573 218NT	50551 218NT	



Ref. 51011-X



Ref. 55204 y 55201



Ref. 51M

○ MANGUERAS DE CONEXIÓN:

1. Para los modelos Activa 3400 G y Activa 3400 S

MANGUERA DE AIRE Ref. 51011-X en longitudes desde 5 hasta 50 m. con adaptador C8 en un extremo y enchufe J9 en el otro.

2. Para el modelo Activa 3400 P

MANGUERA de PRODUCTO 5 m. Ref. 55204
MANGUERA de AIRE 5 m. Ref. 55201

3. Para el modelo Activa 3400 P

MANGUERA GEMELAS TERMOSELLADAS Ref. 51M....

REFERENCIA	METROS	PASO	RACORES	PRESIÓN
51 M840205	5	6 x 8	1/4" H	12 bar
51 M840210	10	6 x 8	1/4" H	12 bar
51M 840215	15	6 x 8	1/4" H	12 bar
51M 840237	7,5	6 x 8	1/4" H	12 bar
51M 840225	25	6 x 8	1/4" H	12 bar

INFORMACIÓN más detallada de todos estos productos en el Catálogo General



10. FUNCIONAMIENTO

1. Cerrar los reguladores de la pistola (nº 6, nº 10 y nº 18).
2. Preparar el producto a pulverizar (siguiendo las instrucciones del fabricante), y llenar el depósito de pintura, la bomba o el calderín en el modelo *Activa 3400 P*.
3. Regular la presión mínima de trabajo en la bomba o calderín (en el caso del modelo *Activa 3400 P*).
4. Aflojar el regulador de producto (nº 10), dirigir la pistola hacia un foso de pintura o una superficie de prueba. Y apretar el gatillo hasta la salida de pintura.
5. Regular la presión de entrada de aire del regulador (nº 18).
6. Regular la presión de aire de pulverizado (nº 6) y el regulador de producto (nº 10) hasta obtener el patrón de pintura deseado.



NOTAS:

- Trabajar con la pistola siempre en posición perpendicular a la zona a pintar.
- Evitar trabajar únicamente con la muñeca.
- No olvide que las pasadas cruzadas no cubren regularmente.
- Una pulverización con la pistola inmóvil provoca una sobrecarga local. Por lo tanto, no apretar el gatillo antes de empezar el movimiento del brazo, ni soltarlo antes de finalizar el movimiento.
- Se debe intentar obtener una pulverización de espesor regular y constante entre las diferentes pasadas.

11. MANTENIMIENTO

El mantenimiento ordinario de una pistola aerográfica es muy sencillo puesto que no requiere ninguna operación especial, para garantizar su funcionamiento basta con limpiar el circuito de pintura al final de cada operación de trabajo.

Una recomendación para una mayor duración es utilizar pinturas bien filtradas, y no utilizar pinturas que obstruyan rápidamente los filtros ni taponen la boquilla.

LIMPIEZA:

1. Despresurizar el equipo de pintura (apretando el gatillo de la pistola).
2. Cerrar totalmente los reguladores (nº 6, nº 10 y nº 18).
3. Sustituir la pintura por disolvente.
4. Regular la presión mínima de trabajo. [Regular a 1 bar el aire de pulverización (nº 6)].
5. Abrir el regulador de producto (nº 10) y apretar el gatillo hasta que todo el circuito que recorre el producto esté totalmente limpio.
6. Despresurizar el equipo de pintura (apretando el gatillo de la pistola).
7. Limpiar la boquilla de aire con un trapo y un cepillo.
8. Limpiar el cuerpo de la pistola con un trapo.
9. Echar lubricante a todas las partes móviles.







NOTAS de LIMPIEZA:

- Si la limpieza se realiza en una lavadora industrial, es necesario cerrar el regulador de aire y el de producto (para que el disolvente no dañe las juntas).
Secar la pistola con una sopladora una vez que termine el ciclo de limpieza.
- No utilizar cepillos metálicos para la limpieza.
- Nunca sumergir la pistola dentro del disolvente.

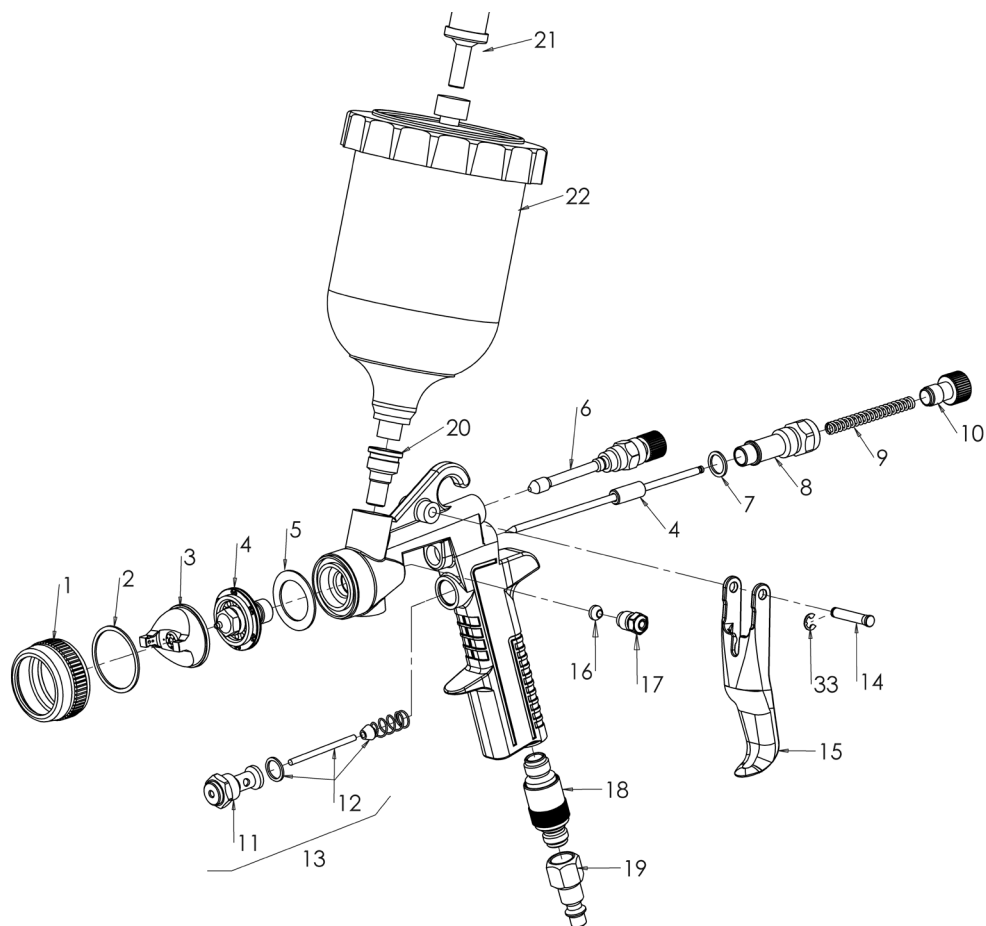
12. INCIDENCIAS DE FUNCIONAMIENTO

A continuación se muestra un cuadro de incidencias que el propio usuario puede solventar.

ANOMALÍA		POSIBLE CAUSA	SOLUCIÓN
I	No pulveriza	a. No hay presión en la pistola	Comprobar aire y mangueras de producto
		b. Regulador de fluido mal regulador	Regularlo
II	Chorro incorrecto	a. Pistola mal regulada	Corregirlo
III	 Forma del chorro	Obturación de boquilla	Limpiar la boquilla
IV	 Forma del chorro		
V	 Forma del chorro	Material demasiado espeso o demasiada cantidad	Diluir o reducir cantidad de material
VI	 Forma del chorro	Poco material	Reducir presión de aire o incrementar flujo de fluido
VII	Chorro intermitente	a. Insuficiente material en el depósito o conducto obstruido	Llenar depósito o revisar / Limpiar manguera
		b. Conductos de material en la pistola obstruidos	Limpiar los conductos de la pistola
		c. Estopa gastada o tuerca de estopa floja	Cambiar o apretar la estopa
		d. Pico de fluido dañado o flojo	Cambiar o apretar el pico de fluido
VIII	Pérdida de fluido por la tuerca de estopa	a. Tuerca de estopa floja	Apretar, comprobar la aguja por si hay juego
		b. Estopa seca	Lubricar la estopa
		c. Estopa gastada	Cambiar la estopa
IX	Goteo del pico de fluido	a. Estopa seca	Lubricar la estopa
		b. Aguja bloqueada	Lubricar la aguja
		c. Tuerca de estopa prieta	Ajustar la tuerca estopa
		d. Pico de fluido gastado	Cambiar el pico

13. DESPIECES

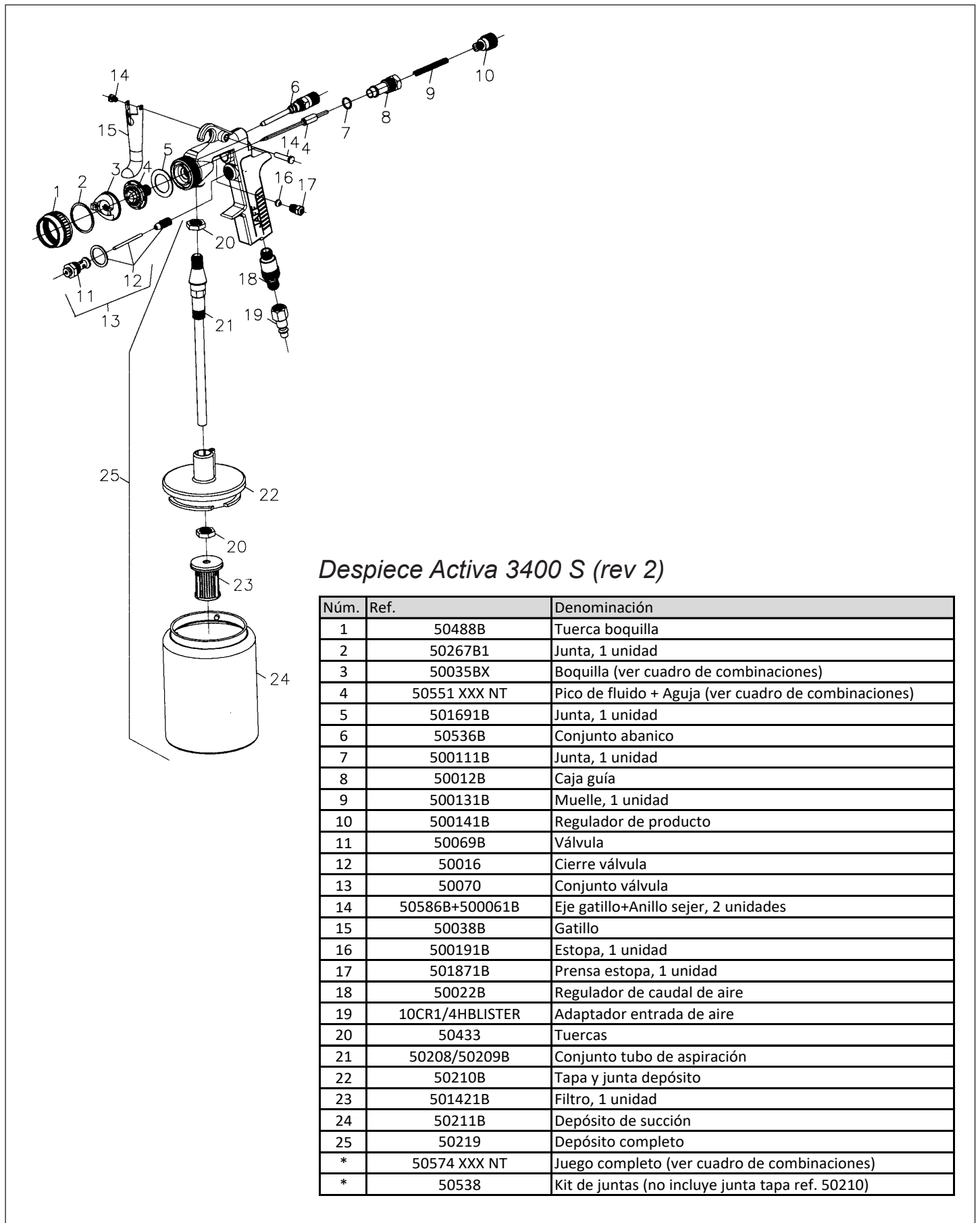
13.1 DESPIECE ACTIVA 3400 G



Despiece Activa 3400 G (rev. 2)

Núm.	Ref.	Denominación
1	50488B	Tuerca boquilla
2	50267B1 / 50267B	Junta, 1 unidad / Junta , 10 unidades
3	50035BX	Boquilla (ver cuadro de combinaciones)
4	50551 XXX NT	Pico de fluido + Aguja (ver cuadro de combinaciones)
5	501691B	Junta, 1 unidad
6	50536B	Conjunto abanico
7	500111B	Junta, 1 unidad
8	50012B	Caja guía
9	500131B	Muelle, 1 unidad
10	500141B	Regulador de producto
11	50069B	Válvula
12	50016	Cierre válvula
13	50070	Conjunto válvula
14	50586B+500061B	Eje gatillo+Anillo sejer, 2 unidades
15	50038B	Gatillo
16	500191B	Estopa, 1 unidad
17	501871B	Prensa estopa, 1 unidad
18	50022B	Regulador de caudal de aire
19	10CR1/4HBLISTER	Adaptador entrada de aire
20	50259B	Racor entrada producto
21	50142X1B	Filtro, 1 unidad
22	501071	Depósito
23	50267B	Junta, 10 unidades
*	50574 XXX NT	Juego completo (ver cuadro de combinaciones)
*	50538	Kit de juntas

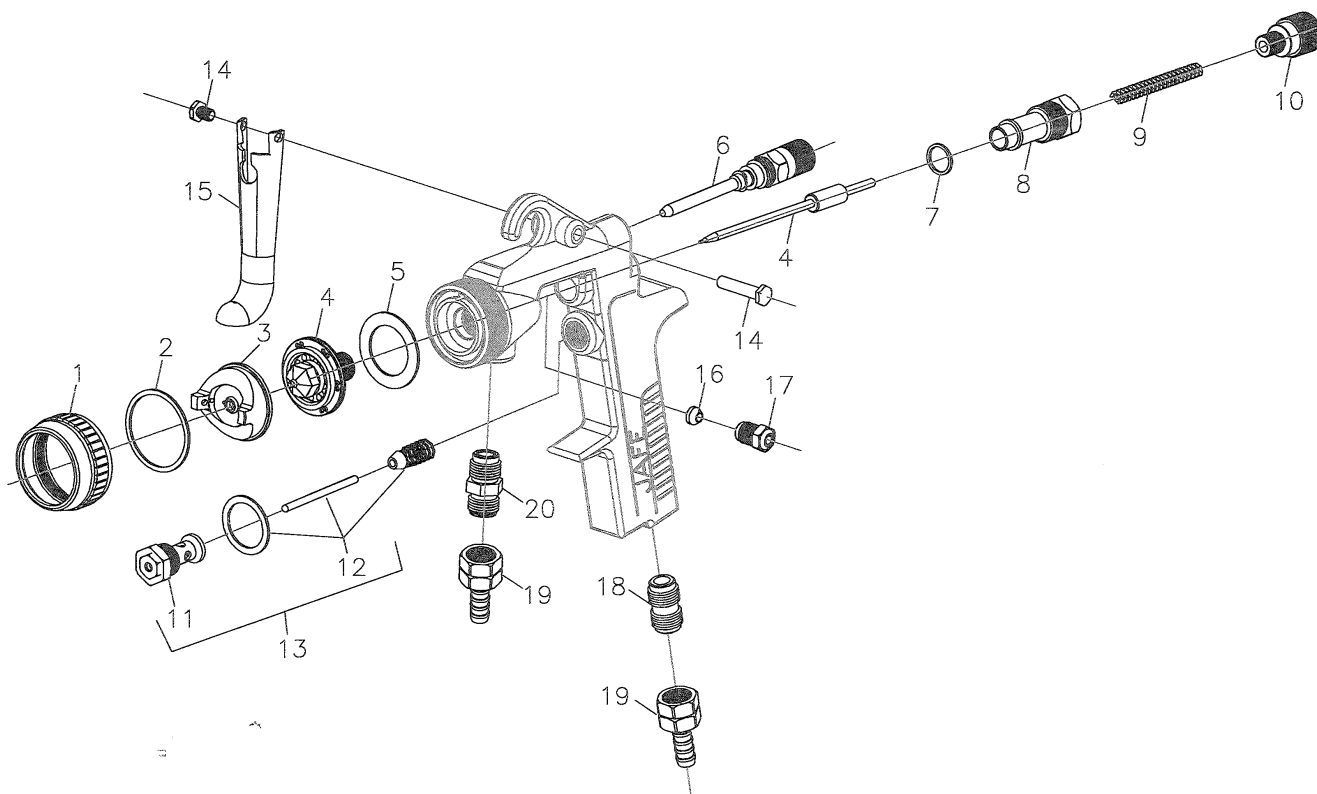
13.2 DESPIECE ACTIVA 3400 S



Despiece Activa 3400 S (rev 2)

Núm.	Ref.	Denominación
1	50488B	Tuerca boquilla
2	50267B1	Junta, 1 unidad
3	50035BX	Boquilla (ver cuadro de combinaciones)
4	50551 XXX NT	Pico de fluido + Aguja (ver cuadro de combinaciones)
5	501691B	Junta, 1 unidad
6	50536B	Conjunto abanico
7	500111B	Junta, 1 unidad
8	50012B	Caja guía
9	500131B	Muelle, 1 unidad
10	500141B	Regulador de producto
11	50069B	Válvula
12	50016	Cierre válvula
13	50070	Conjunto válvula
14	50586B+500061B	Eje gatillo+Anillo sejer, 2 unidades
15	50038B	Gatillo
16	500191B	Estopa, 1 unidad
17	501871B	Prensa estopa, 1 unidad
18	50022B	Regulador de caudal de aire
19	10CR1/4HBLISTER	Adaptador entrada de aire
20	50433	Tuercas
21	50208/50209B	Conjunto tubo de aspiración
22	50210B	Tapa y junta depósito
23	501421B	Filtro, 1 unidad
24	50211B	Depósito de succión
25	50219	Depósito completo
*	50574 XXX NT	Juego completo (ver cuadro de combinaciones)
*	50538	Kit de juntas (no incluye junta tapa ref. 50210)

13.3 DESPIECE ACTIVA 3400 P



Despiece Activa 3400 P (rev. 2)

Núm.	Ref.	Denominación
1	50488B	Tuerca boquilla
2	50267B1	Junta, 1 unidad
3	501146XB	Boquilla (ver cuadro de combinaciones)
4	50551 XXX NT	Pico de fluido + Aguja (ver cuadro de combinaciones)
5	500041B	Junta, 1 unidad
6	50536B	Conjunto abanico
7	500111B	Junta, 1 unidad
8	50012B	Caja guía
9	501221B	Muelle, 1 unidad
10	500141B	Regulador de producto
11	50069B	Válvula
12	50016	Cierre válvula
13	50070	Conjunto válvula
14	50586B+500061B	Eje gatillo+Anillo sejer, 2 unidades
15	50038B	Gatillo
16	500191B	Estopa, 1 unidad
17	501871B	Prensa estopa, 1 unidad
18	50111B	Entrada de aire
19	50112	Adaptador entrada de aire y producto
20	50188B	Racor entrada producto
*	50573 XXX NT	Juego completo (ver cuadro de combinaciones)
*	50538	Kit de juntas

14. GARANTÍA

El equipo adquirido cuenta con una garantía de dos años a contar desde la fecha de compra. La garantía cubre los fallos de fabricación y defectos en componentes.

Únicamente se garantizan las reparaciones y sustituciones de elementos llevadas a cabo por personal técnico de Aerográficos GAHE, S.A.

Las piezas defectuosas se enviarán con portes pagados.

La garantía no cubre:

- Averías o daños causados por una utilización inadecuada del equipo.
- Averías o daños causados por recambios distintos a los originales JA-FE o recomendados por Aerográficos GAHE, S.A.
- Averías o daños causados por una mala conservación del equipo.
- Componentes sujetos a desgaste (boquillas, filtros, etc.).

La garantía se anula:

- Cuando el equipo sea desmontado, manipulado o reparado sin la autorización de Aerográficos GAHE, S.A.
- Cuando se manipule o elimine el número de serie que identifica de forma inequívoca a cada equipo.
- Cuando se constate que la avería ha sido motivada por un uso inadecuado del equipo, por una caída o golpe o por causas que no se deban a condiciones normales de trabajo.

Las actuaciones de reparación que se lleven a cabo sobre los equipos garantizados, no conllevarán paralización ni prórroga del periodo de garantía.

✂----- ✂
Recortar por la línea

Modelo: *ACTIVA 3400*

Fecha de compra:

Nº serie:

Comprador:.....

Sello distribuidor:

Dirección:

Ciudad:





*Aerográficos GAHE, S.A.
Parque Industrial de Villamuriel
Avda. Comunidad Europea nº 83
34190 Villamuriel de Cerrato
Palencia - España*

Tel. + 34 979 761020