

Mod.: ARENADORA JAFE 10 mas
Ref.: 0701AREN10MASTAMIZ

Mod.: ARENADORA JAFE 10 mas FULL EQUIP
Ref.: 0701AREN10MAS/FE

Capacidad:	10 l. (15 Kg. aprox.)
Peso:	13,5 Kg.
Presión mínima trabajo:	2 Kg/cm ²
Presión máx. trabajo:	6 Kg/cm ²
Presión óptima trabajo:	4 – 5,5 kg/cm ²
Caudal de aire necesario:	250 – 450 l./min. (Boquilla 2 mm.) 300 – 600 l./min. (Boquilla 2,5 mm.) 700 – 1000 l./min. (Boquilla 3 mm.) 1200 – 1400 l./m. (Boquilla 4 mm.)
Presión tarado v. seguridad:	6 kg/cm ²
Conexión entrada aire:	CR 1/4
Temperatura de trabajo :	de 0 a 50° C
Material boquilla:	Carburo de tungsteno
Dimensiones:	330x350x840 mm. (asa extendida). 330x350x610 mm. (asa recogida).

Aplicaciones: Limpieza de fachadas. Decapado de maderas. Arranque de papeles y adhesivos. Decapado de piscinas. Limpieza de grafitis. Limpieza y saneamiento de hormigón. Limpieza de plástico. Limpieza y eliminación de marcas en pavimentos. Preparado de superficies metálicas. Limpieza y decapado de tanques y recipientes metálicos.

Abrasivos admitidos:

Silicato de hierro. Micro partículas de vidrio.
Granate. Silicato de aluminio.



Accesorios:

Boquillas carburo tungsteno

520242B	Boquilla de 2 mm.
5202425B	Boquilla de 2,5 mm.
520243B	Boquilla de 3 mm.
520244B	Boquilla de 4 mm.
5202445B	Boquilla de 4,5 mm.
520245B	Boquilla de 5 mm.
5202455B	Boquilla de 5,5 mm.



Tamiz

Ref. 52TAMIZ Tamiz de acero inoxidable diam. 22 cm

Embudo completo

Ref. 52062 Capacidad 5 l. Asa sujeción.

Embalaje:

- Caja de cartón

Dimensiones: 600x400x600 mm.
Peso: 30 Kg.

Equipamiento Standard:

- Arenadora JAFE 10 mAs
- Pistola especial arena JA-FE
- Juego de mangueras 5 m.
- Boquilla carburo de tungsteno de 2,5 mm.
- Tolva carga de arena ref. 52062
- Material de protección: Máscara ref. 1779300, guantes ref. 17G132, tapones de protección auditiva y mascarilla autofiltrante ref. 1778221
- Tamiz de acero inoxidable ref. 52tamiz
- Bolsa de abrasivo 12 Kg.
- Manual de instrucciones.

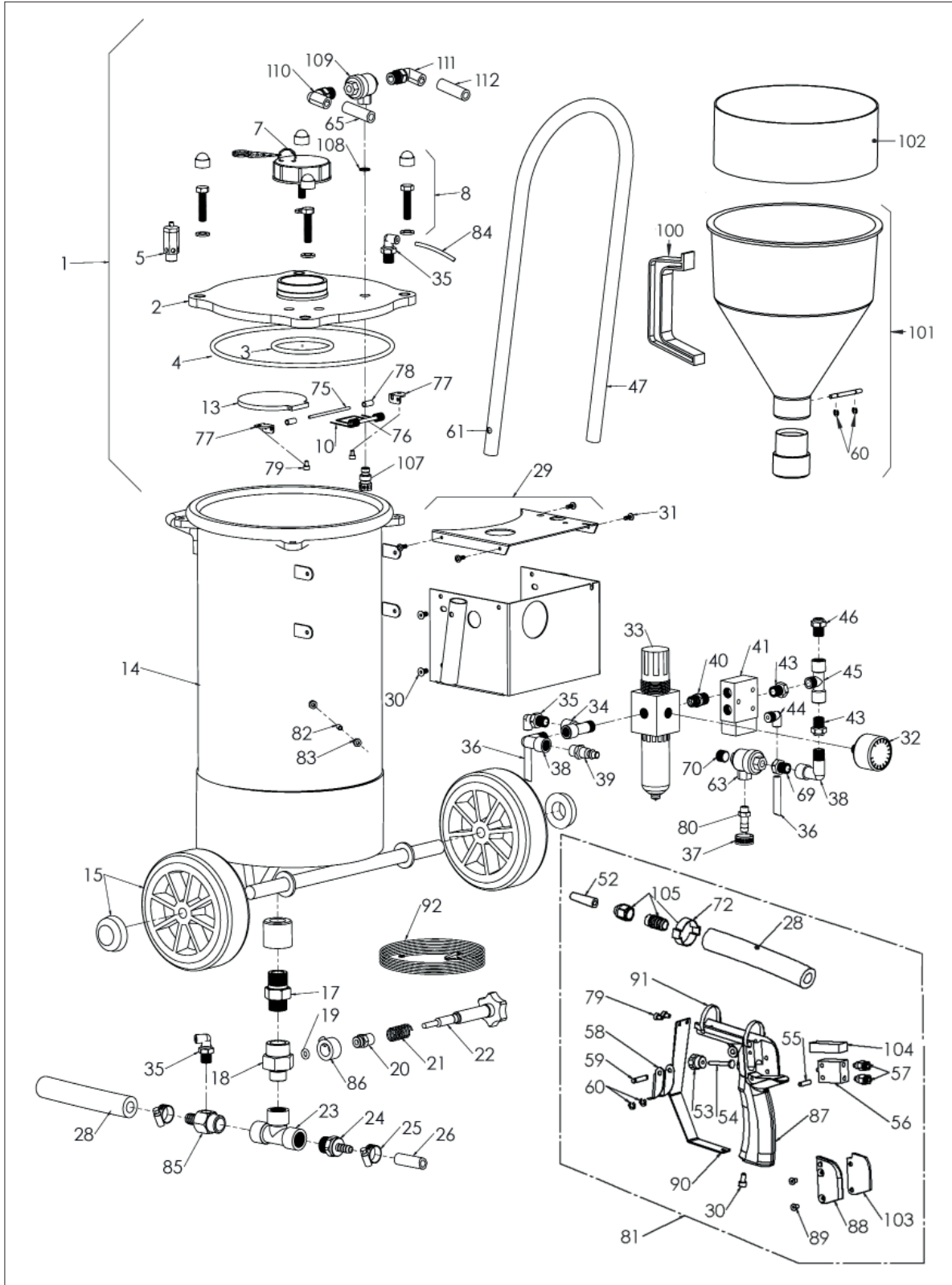
Equipamiento Full Equip:

- Equipamiento Standard
- Zentron
- Hooblast dispositivo de agua
- Boquilla tungsteno nº 3



VIDEOS ARENADORAS JAFE

DESCÁRGATELOS. Te lo ponemos mucho más fácil



Posic.	Referencia	Descripción
1	52216	Tapa mAs montada
2	52056	Tapa terminada
3	550571B	Junta tórica de tapa de llenado 1 und.
4	52007B	Junta de tapa
5	55021B	Válvula de seguridad
7	52054	Tapón completo
8	52055	Juego tornillos completo 4 unds.
10	52004B	Muelle 1 und.
13	52026MB	Tapa de llenado mecanizada
14	52CUERAREN10MASB	Cuerpo mAs arenadora soldado
15	550411B	Rueda fija + Tapablock
17	52052B	Tuerca loca 1/2
18	52039B	Cuerpo regulador
19	520171B	Junta 1 und.
20	52040B	Pieza soporte
21	52019B	Muelle
22	52066B	Regulador salida de producto
23	52049B	T1/2H-1/2H-1/2H
24	52020B	Racor 1/2M a espiga 9
25	30151B	Abrazadera 2 unds.
26	52105B	Manguera 8 x 15 negra
28	52176	Manguera arenadora 13x25 5 m.
29	52060	Caja completa
30	52011B	Tornillo allen 4 unds.
31	52010B	Tornillo rosca chapa 4 unds.
32	52064B	Manómetro 0-6 bar 4
33	52063B	Filtro regulador con purificador 1/4H
34	55222B	T1/4H-1/4M-1/4H lateral
35	52013B	Codo giratorio 1/4 a 4
36	52078	Tubo doble poliamida 2x4
37	52065B	Brida de plástico 10 unds.
38	55051B	Codo 90° 1/4M-1/4H
39	10CR1/4MBLISTER	CR1/4M 2 unds.
40	550091B	Racor 1/4M 1 und.
41	52014B	Válvula 3/2
43	11051/41/4H	Reducción 1/4M-1/4H
44	52015B	Codo giratorio 1/8 a 4
45	52012B	T1/4H-1/4M-1/4H central
46	52016B	Racor 1/4 a 8
47	52038B	Asa de transporte con pasadores
52	5202425B	Boquilla carburo 2,5 mm.
53	52043B	Tuerca soporte
54	52044B	Empujador
55	52045B	Pasador soporte
56	52022B	Válvula

Posic.	Referencia	Descripción
57	52023B	Racor M5 tubo 4
58	50068B	Gatillo
259	50067	Eje gatillo montaje 10 unds.
60	50006	Anillo sejer montaje 10 unds.
61	55115B	Pasador mango
63	52073B	Válvula de descarga rápida 1/8
65	52076B	Tubo poliuretano 6x8
69	11111/81/4L	Empalme 1/8M-1/4M
70	55258B	Tapón 1/8
72	52168B	Abrazadera 25 x 28
75	52115B	Eje tapa de llenado
76	52116B	Eje de muelle tapa de llenado
77	52113B	Kit soporte tapa de llenado
78	52117B	Casquillo tapa de llenado
79	52114B	Tornillo M4x6 2 unds.
80	10M92BLISTER	Adaptador 1/4M 2 unds.
81	5211025	Pistola completa arenadora
82	55260	Prisionero allen M5
83	55216B	Tuerca M5 2 unds.
84	52214	Tubo poliamida 2x4 1,5 m.
85	52166B	Racor 1/2 espiga 13
86	52172B	Tope regulador de producto+prisionero
87	52JAFEARENCUERPOB	Cuerpo pistola arenadora
88	52JAFEARENTAPAB	Tapa cuerpo pistola arenadora
89	52169B	Tornillo avellanado Inox M4x8
90	52167B	Protector pistola arenadora
91	23VAKRT556011	Bridas negras 250x5 50 unds.
92	52215	Cable de tierra + pinza
100	50160ASA	Asa embudo 5 l.
101	52062	Embudo completo arenadora
102	52TAMIZ	Tamiz de arenadora
103	52231B	Espumas tapa pistola
104	52233B	Espuma válvula
105	52236B	Conjunto portaboquilla
107	52255B	Distribuidor aire 10 l. 1/4
108	52256B	Junta distribuidor 1/4
109	52257B	Descarga rápida 1/4
110	55275B	Codo giratorio 1/4 a 8
111	52258B	Codo giratorio 1/4 a 10
112	52089B	Tubo poliuretano 10x8